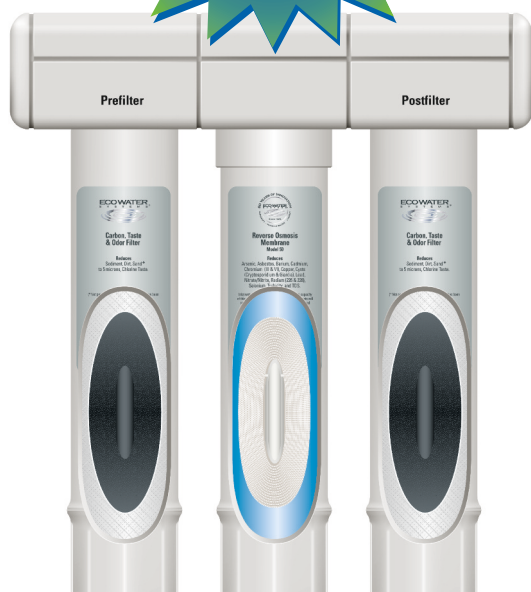


ERO-375

ЛИНЕЙКА ECOWATER • СИСТЕМЫ ПИТЬЕВОЙ ВОДЫ

БЕЗ
ИСПОЛЬЗОВАНИЯ
БИСФЕНОЛА



Обратноосмотическая Система Питьевой воды

Система обратного осмоса (RO) ERO-375 дает возможность получить чистую и безопасную воду высокого качества. Такую воду можно использовать в качестве питьевой воды или для приготовления еды.

Этот ультрасовременный фильтр улучшает качество воды, поступающую из скважины или водопровода.

Как работает RO:

1. Вода из водопровода направляется на предварительный фильтр, который отфильтровывает осадок, убирает неприятный запах и вкус хлора.
2. Затем под давление вода продавливается через полупроницаемую мембрану, через которую способны пройти только молекулы воды, а все загрязнения отфильтровываются и направляются в дренаж.
3. Очищенная вода поступает в резервуар. Постфильтр с активированным углем «полирует» воду, удаляя все запахи и привкусы, и подает в кран чистую и приятную для питья воду.

Особенности:

- Фабричная мембрана производительностью 50 галлонов в день (190 литров (фактическая производительность может отличаться в зависимости от условий и качества исходной воды)).
- Фильтры заключены в специальную емкость для соблюдения чистоты и обеспечения легкости замены.
- Замена фильтра не требует отключения воды; поворот картриджа отключает подачу воды и освобождает крепление фильтра.

Опции:

- Уникальный и элегантный хромированный или матовый кран.
- Дополнительная электронная панель крана показывает, когда нужно заменять фильтры или мембрану.
- Система может быть расширена дополнительными фильтрами по необходимости.
- Можно выбрать дополнительно такие фильтры как: высокоемкий осадочный фильтр, фильтр по Летучим Органическим Соединениям.
- Мембрана может быть заменена на более производительную: 75 галлов в день (280 литров).
- Для легкого подключения насоса пермиата доступны специальные переходники.



База под кран с
электронной индикацией



Хромированный



Матовый
никелированный



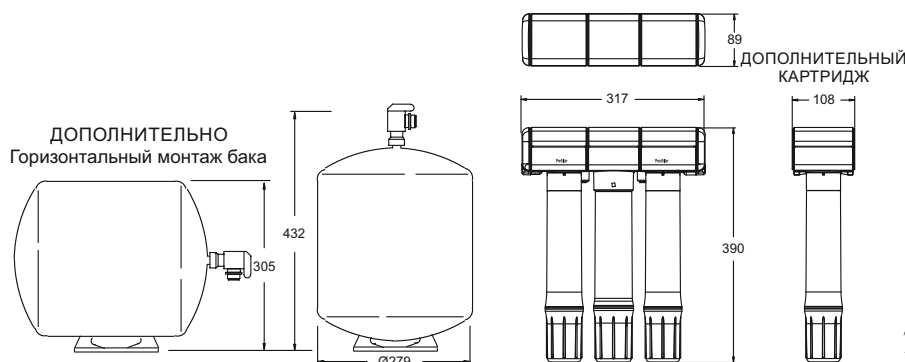
Спроектировано, разработано
и собрано в США



Your Water. Perfected.

ERO-375

размеры



Этот рисунок показывает некоторые возможные подключения дополнительных картриджей доступных для ERO-375. Дополнительные картриджи или картридж могут подсоединяться с любой стороны.

Гарантии:

- Пять лет на обратноосмотическую систему питьевой воды дефектам материалов и работоспособности, 10 лет на накопительный бак.
- Исключения для 5 лет: один год на обратноосмотическую мембрану, 3 года на кран и электронику.
- Срок службы мембраны и картриджей фильтров зависит от качества воды на входе.
- Картриджи фильтров не покрываются гарантией.

- Доступен дополнительный фильтр осадка
- Доступен фильтр летучих органических соединений* сертифицированный по NSF

*Летучие органические соединения включают 53 соединения, в том числе МТБЭ, Атразин, бензол, тетрагидрид углерода, 2,4-дихлорфеноксиуксусной кислоты, толуол, Тригалометаны, и ксилолы Метил-трет-бутиловый эфир

спецификации

ERO-375

Давление воды на входе (мин.-макс.)	2,8-6,9 бар
Температура воды на входе (мин.-макс.)	4 - 38°C
Макс. кол-во растворенных веществ (TDS)	2 000 мг/л
Селективность мембраны по TDS	92%
Производительность системы (л в день)*	74,6
Ограничение pH обрабатываемой воды	4-11
Максимально железа	0
Максимально сероводорода	0
Тип мембраны	тонкопленочный композит
Префильтр (осадок/хлор)	углерод. блок
Постфильтр (вкус и запах)	углерод. блок
Опционально:	
VOC фильтр	углерод. блок
Осадочный фильтр	полипропилен
Высокопроизводительная мембрана	тонкопленочный композит
Адаптер для насоса пермиата	
Емкость накопительного бака	11,7 л
Автоматический перекрывающий клапан	да
Вес с упаковкой	9,9 кг

* Проверено по стандарту 58 NSF/ANSI

Типичные загрязнения, концентрация которых уменьшается обратноосмотической системой EcoWater ERO-375

- Аммоний¹
- Мышьяк
- Барий
- Бикарбонаты
- Бромид¹
- Кадмий
- Хлорид¹
- Хром
- Хром
- Вкус и запах хлора
- Медь
- Цисты (лямблии / Криптоспоридия)
- Фтор
- Свинец
- Магний¹
- Нитраты/нитриты
- Радий 226/228
- Селен
- Натрий¹
- Сульфаты¹
- Танин¹
- TDS
- Мутность
- Цинк¹

Тестировано и сертифицировано NSF по стандарту 58 NSF/ANSI. Измерено при 3,5 бар, 25°C, 750 мг/л TDS, в накопительный бак. Количество произведенной и дренажной воды, селективность варьируются в зависимости от давления, температуры и TDS. ¹Протестировано лабораторией Spectrum Labs, Inc., которая имеет государственный сертификат для тестирования.

ECOWATER
SYSTEMS®



A Marmon Water/Berkshire Hathaway Company

Your Water. Perfected.

EcoWater Systems LLC
P.O.Box 64420
St.Paul,MN 55164-0420
www.ecowater.com

EcoWater Systems Poland Sp. z o.o.
ul. Bałtycka 6
61-013 Poznań Poland
www.ecowater-systems.com

EcoWater Canada Ltd.
5240 Bradco Blvd.
Mississauga, Ontario
Canada L4W1G7

EcoWater Systems Europe
N.V. Geelseweg 56
2250 Olen
Belgium

Kunshan EcoWater Systems
Company, Ltd.
483 San Xiang Road Kunshan
Economic & Technical Development Zone
Kunshan, Jiangsu Province, PRC 215335



0602868 06/16

Printed in the U.S.A.

©2014 EcoWater Systems LLC